

The Aqara logo is displayed in white text on a dark grey rounded rectangular background. The letter 'A' is stylized with a dot above it.

Smart Pet Feeder C1 User Manual

Please read this manual carefully and keep it.

Aqara Smart Pet Feeder C1

01

Умная кормушка для домашних животных Aqara C1

09

Aqara Smarter Futterautomat C1

16

Aqara Distributeur De Croquettes Intelligent C1

23

Aqara Mangiatoia intelligente C1

29

Comedero inteligente Aqara C1

35

Aqara 스마트 자동 급식기 C1

42

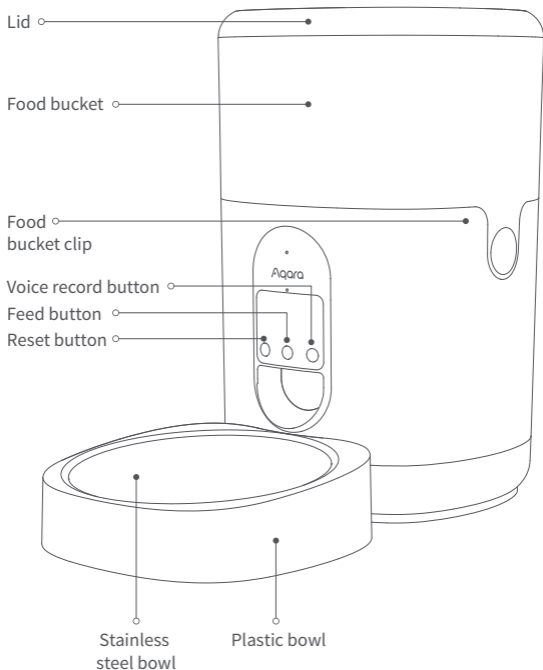
Aqara智能寵物餵食器C1

47

Product Description

With the Aqara Smart Pet Feeder C1 equipped with Zigbee wireless communication protocol, you can feed your pet at scheduled times and portions by our app no matter where you are.

* An Aqara Zigbee 3.0 hub is required. Some functions require support of specific hubs. For more details, please see: www.aqara.com/support.



Warnings

1. This appliance can be used by children aged from 8 years and above and persons with reduced physical, sensory or mental capabilities or lack of experience and knowledge if they have been given supervision or instruction concerning use of the appliance in a safe way and understand the hazards involved.
2. Children shall not play with the appliance.
3. Cleaning and user maintenance shall not be made by children without supervision.
4. It must only be supplied at safety extra low voltage corresponding to the marking on the appliance.

What's in the Box

Smart Pet Feeder C1 × 1, USB Cable × 1, Stainless Steel Bowl × 1, Plastic Bowl × 1, Desiccant × 1

Preparation Before Use

1. A smart phone or a tablet (with iOS or Android system) that can be connected to Wi-Fi or cellular network.
2. An Aqara hub that supports Zigbee 3.0.
3. 5V1A USB-A power supply such as a wall outlet or charging adapter.
4. Scan the QR code to download the Aqara Home app.



5. Take the desiccant out of the plastic bag and put it into the desiccant slot in the lid.
6. Pour the dry pet food into the food bucket.

*Note:

1. Particle diameter of dry pet food should be limited within 2-12mm.
2. This product is designed for pet cats and small and medium-sized dogs aged three months and older.
3. The smart pet feeder can only store dry food. It cannot store wet food or mixing wet and dry food.
4. It is recommended to place the feeder against the wall and away from tables, chairs and other furniture to reduce the risk of the feeder being knocked over by the pet.

Device Binding & Initialization

1. This product requires an Aqara Zigbee 3.0 hub. Please add the hub to the app according to the corresponding manual.
2. Click "+" in the upper right corner of the home page in the app to enter the "Add Accessory" page. Select "Smart Pet Feeder C1" and the hub to be connected, and follow the instructions on the app. Hold the reset button for 5 seconds, and then the hub will be connected.

Device Setting

Click the "..." in the upper right corner in the home page of the device to adjust the settings of the feeding plan, child lock, etc.

Power Supply

1. Please use the adapter to supply power to the feeder under normal circumstances.
2. The Smart Pet Feeder C1 can also work with dry batteries. Please open the battery cover at the bottom and put in batteries. In case of any power failure, the batteries can ensure the power supply.
3. Dry batteries need to be purchased separately. Three D batteries (LR20 alkaline batteries) are required.
4. When the device is powered by dry batteries, the indicator light will stay off to save energy, but other functions still work as usual.

*Note:

1. Different types of batteries or new and used batteries are not to be mixed.
2. Insert batteries in the correct polarity as indicated in the battery compartment.
3. Non-rechargeable batteries are not to be recharged.
4. Waste batteries should be recycled in line with the local laws and regulations. Do not dispose of them at will to avoid pollution.
5. If the appliance is to be stored unused for a long period, the batteries should be removed.
6. The supply terminals are not to be short-circuited.
7. Exhausted batteries are to be removed from the appliance and safely disposed of.

Food Bucket Cleaning

Press the clips on both sides of the food bucket, and you can take it out to clean.

Note: please do not rinse the lower part of the device to avoid any device failure.

Button Operations

Operation	Steps
Feed once	<p>Click the feed button, and the feeder will give a portion of food once. The number of portions can be set in the app.</p> <p>Note: one portion weighs about 6-10g, which varies with the size of the food particles. Please set the number of portions for every feeding according to your pets' habits and the actual weight of one portion.</p>
Voice recording	<p>Press and hold the voice record button, and recording will start after a "beep" sound. Press and hold the button until you finish the recording, and then you will hear "beep, beep" to mark the completion of recording.</p>
Check the binding state	<p>Click the reset button. If the indicator light flashes in blue three times, the device is connected to the network.</p> <p>If the indicator light turns red for about 1 second, the device is not connected to the network.</p>
The device is restored to factory settings & configures network	<p>Press and hold the reset button for 5 seconds until the indicator light turns blue and flashes continuously:</p> <p>the device is restored to factory settings and is configuring network.</p> <p>The configuration status will last for 30 seconds, and in this period:</p> <ul style="list-style-type: none">a. If the user completes network configuration for the device successfully via the Aqara Home app, the indicator will stop flashing.b. If the configuration fails, the red indicator will flash shortly and then stop.c. If there are no other operations, the indicator will be off after 30 seconds and network access will end.

Product Specifications

Aqara Smart Pet Feeder C1

Color: White

Model Number: PETC1-M01

(PET – Products for pets, C-Care series, M01 – First motorized product)

Dimensions: 193×193×312 mm

Rated Current: 1A

Rated Voltage: 5V ---

Operating Temperature: -10~45 °C (14°F ~ 113°F)

Operating Humidity: 0-95% RH, without condensation

IC: 22635- PETC1M01

Wireless Protocol: Zigbee IEEE 802.15.4 (acts as a router/repeater)

FCC ID: 2AKIT-PETC1M01

Changes or modifications not expressly approved by the party responsible for compliance could void the user's authority to operate the equipment.

Note: This equipment has been tested and found to comply with the limits for a Class B digital device, pursuant to part 15 of the FCC Rules. These limits are designed to provide reasonable protection against harmful interference in a residential installation. This equipment generates, uses and can radiate radio frequency energy and, if not installed and used in accordance with the instructions, may cause harmful interference to radio communications. However, there is no guarantee that interference will not occur in a particular installation. If this equipment does cause harmful interference to radio or television reception, which can be determined by turning the equipment off and on, the user is encouraged to try to correct the interference by one or more of the following measures:

- Reorient or relocate the receiving antenna.
- Increase the separation between the equipment and receiver.
- Connect the equipment into an outlet on a circuit different from that to which the receiver is connected.
- Consult the dealer or an experienced radio/TV technician for help.

Federal Communications Commission (FCC) compliance statement:

1. This device complies with part 15 of the FCC Rules. Operation is subject to the following two conditions:

- (1) This device may not cause harmful interference, and
- (2) this device must accept any interference received, including interference that may cause undesired operation.

2. Changes or modifications not expressly approved by the party responsible for compliance could void the user's authority to operate the equipment.

IC NOTICE TO CANADIAN USERS

This device contains licence-exempt transmitter(s)/receiver(s) that comply with Innovation, Science and Economic Development Canada's licence-exempt RSS(s). Operation is subject to the following two conditions:

- (1) This device may not cause interference.
- (2) This device must accept any interference, including interference that may cause undesired operation of the device.

This Class B digital apparatus complies with Canadian ICES - 003. This device complies with RSS - 247 of Industry Canada. Operation is subject to the condition that this device does not cause harmful interference.

L'émetteur/récepteur exempt de licence contenu dans le présent appareil est conforme aux CNR d'Innovation, Sciences et Développement économique Canada applicables aux appareils radio exempts de licence. L'exploitation est autorisée aux deux conditions suivantes :

- (1) L'appareil ne doit pas produire de brouillage;
- (2) L'appareil doit accepter tout brouillage radioélectrique subi, même si le brouillage est susceptible d'en compromettre le fonctionnement.

Cet appareil numérique de la Classe B conforme à la norme NMB - 003 du Canada.

Cet appareil est conforme à la norme RSS - 247 d'Industrie Canada. Le fonctionnement est soumis à la condition que cet appareil ne provoque pas d'interférences nuisibles.

This equipment complies with IC radiation exposure limits set forth for an uncontrolled environment. This equipment should be installed and operated with minimum distance of 20 cm between the radiator and your body. This transmitter must not be co-located or operating in conjunction with any other antenna or transmitter. Cet équipement est conforme aux limites d'exposition aux rayonnements de la IC établies pour un environnement non contrôlé. Cet équipement doit être installé et fonctionner à au moins 20cm de distance d'un radiateur ou de votre corps. Cet émetteur ne doit pas être co-localisé ou fonctionner en conjonction avec une autre

antenne ou un autre émetteur.

Zigbee Warnings

Zigbee Operation Frequency: 2405-2480 MHz

Zigbee Maximum Output Power ≤ 13 dBm

Under normal use of condition, this equipment should be kept a separation distance of at least 20cm between the antenna and the body of the user.

RF Exposure statement

This equipment complies with FCC radiation exposure limits set forth for an uncontrolled environment. This equipment should be installed and operated with minimum distance of 20 cm between the radiator and your body. This transmitter must not be co-located or operating in conjunction with any other antenna or transmitter.

EU Declaration of Conformity

Hereby, Lumi United Technology Co., Ltd. declares that the radio equipment type Smart Pet Feeder C1, PETC1-M01, is in compliance with Directive 2014/53/EU. The full text of the EU declaration of conformity is available at the following internet address:

<http://www.aqara.com/DoC/>



WEEE Disposal and Recycling Information

All products bearing this symbol are waste electrical and electronic equipment (WEEE as in directive 2012/19/EU) which should not be mixed with unsorted household waste.



Instead, you should protect human health and the environment by handing over your waste equipment to a designated collection point for the recycling of waste electrical and electronic equipment, appointed by the government or local authorities. Correct disposal and recycling will help prevent potential negative consequences to the environment and human health. Please contact the installer or local authorities for more information about the location as well as terms and conditions of such collection points.

UK Declaration of Conformity

Hereby, Lumi United Technology Co., Ltd. declares that the radio equipment type Smart Pet Feeder C1, PETC1-M01, is in compliance with Directive 2017 (SI 2017 No. 1206, as amended by SI 2019 No. 696).



The full text of the UK declaration of conformity is available at the following internet address: <http://www.aqara.com/DoC/>.

Online Customer Service: www.aqara.com/support

Customer Support Email: support@aqara.com

Website: www.aqara.com

Manufacturer: Lumi United Technology Co., Ltd.

Address: Room 801-804, Building 1, Chongwen Park, Nanshan iPark, No. 3370, Liuxian Avenue, Fuguang Community, Taoyuan Residential District, Nanshan District, Shenzhen, China

Made in China

Описание продукта

С Умной кормушкой для домашних животных Aqara C1, оснащенной протоколом беспроводной связи Zigbee, Вы сможете кормить Вашего питомца согласно назначенному времени и порциям с помощью нашего приложения, где бы Вы ни находились.

*Необходим концентратор Aqara Zigbee 3.0 Некоторые функции требуют поддержки определенных концентраторов. Более подробную информацию см. www.aqara.com/support

Для пользователей из РФ: <https://aqara.ru/support>.



Предупреждения

1. Этот прибор может использоваться детьми в возрасте от 8 лет и старше, а также лицами с ограниченными физическими, сенсорными или умственными способностями или с недостатком опыта и знаний, если они находятся под присмотром или проинструктированы относительно безопасного использования прибора и понимают связанные с ним опасности.
2. Дети не должны играть с прибором.
3. Дети не должны производить очистку и обслуживание прибора без присмотра.
4. Электропитание прибора должно быть только при безопасном сверхнизком напряжении, соответствующем маркировке на приборе.

Комплектация

Умная кормушка для домашних животных C1 × 1, Кабель USB × 1, Чаша из нержавеющей стали × 1, Пластиковая чаша × 1, Сушитель × 1

Подготовка перед использованием

1. Смартфон или планшет (с системой iOS или Android), который может быть подключен к Wi-Fi или сотовой сети.
2. Концентратор Aqara, поддерживающий Zigbee 3.0.
3. Источник питания 5V1A USB-A, например, адаптер для зарядки мобильного телефона или иной техники.
4. Отсканируйте QR-код, чтобы загрузить приложение Aqara Home.



5. Извлеките сушитель из пластикового пакета и поместите его в слот сушителя в крышке.
6. Насыпьте сухой корм для домашних животных в ведро для корма.

*Примечание:

1. Диаметр частиц сухого корма для домашних животных не должен превышать 2-12 мм.
2. Данный продукт предназначен для домашних кошек и собак маленького или среднего размера в возрасте от трех месяцев и старше.
3. В Умной кормушке для домашних животных можно хранить только сухой корм. В ней нельзя хранить влажный корм или смесь влажного и сухого корма.
4. Рекомендуется размещать кормушку у стены и подальше от столов, стульев и другой мебели, чтобы уменьшить риск опрокидывания кормушки питомцем.

Привязка и инициализация устройства

1. Для этого устройства необходим концентратор Aqara Zigbee 3.0. Добавьте концентратор в приложение согласно соответствующему руководству.
2. Нажмите «+» в правом верхнем углу главной страницы приложения, чтобы перейти на страницу «Добавить аксессуар». Выберите «Умная кормушка для домашних животных С1» и концентратор, который необходимо подключить, затем следуйте инструкциям в приложении. Удерживайте кнопку сброса на устройстве течение 5 секунд, после чего устройство будет подключено к концентратору.

Настройка устройства

Нажмите «...» в правом верхнем углу на главной странице устройства, чтобы настроить параметры плана кормления, блокировки от детей и т. д.

Источник питания

1. В обычных условиях используйте адаптер для подачи питания в кормушку.
2. Устройство может использовать батареи в качестве резервного питания. Откройте крышку батарейного отсека в нижней части и вставьте батарейки. В случае любого сбоя питания от сети батарейки смогут обеспечить работоспособность устройства.
3. Батарейки необходимо приобретать отдельно. Требуются три батареи D (щелочные батареи LR20).
4. Когда устройство работает от батареек, индикатор не будет гореть для экономии энергии, однако другие функции продолжают работать в обычном режиме.

Примечание:

1. Батареи разных типов либо новые и использованные батареи нельзя использовать вместе.
2. Вставьте батарейки, соблюдая полярность, указанную в батарейном отсеке.
3. Неперезаряжаемые батареи не подлежат перезарядке.
4. Отработанные батарейки следует утилизировать в соответствии с местными законами и правилами. Не выбрасывайте их бесконтрольно во избежание загрязнения.
5. Если устройство не будет использоваться долгое время, батареи следует извлечь.
6. Клеммы питания не должны быть короткозамкнутыми.
7. Разряженные батареи следует извлечь из устройства и безопасно утилизировать.

Очистка ведра для корма

Нажмите на зажимы с обеих сторон ведра для корма, чтобы извлечь его для очистки.

Примечание: не промывайте нижнюю часть устройства, чтобы избежать поломки.

Операции с кнопками

Операция	Шаги
Кормление	Нажмите кнопку подачи, кормушка подаст порцию корма на один раз. Количество порций можно установить в приложении. Примечание: одна порция весит около 6-10 г в зависимости от размера пищевых частиц. Устанавливайте количество порций для каждого кормления в соответствии с особенностями Ваших питомцев и фактическим весом одной порции.
Запись голоса	Нажмите и удерживайте кнопку записи голоса, запись начнется после звукового сигнала «бип». Нажмите и удерживайте кнопку, пока не закончите запись, после чего Вы услышите звук «бип-бип», обозначающий завершение записи.
Проверка подключения	Нажмите кнопку сброса. Когда индикатор мигнул синим трижды, устройство подключено к сети. Если индикатор загорается красным примерно на 1 секунду, устройство не подключено к сети.
Сброс настроек и подключение к сети	Нажмите и удерживайте кнопку сброса в течение 5 секунд, пока индикатор не загорится синим и непрерывно мигает: устройство восстановилось до заводских настроек и настраивает сеть. Настройка будет длиться 30 секунд, и в этот период: а. При успешном завершении конфигурации сети индикатор перестанет мигать. б. Если конфигурация не удалась, красный индикатор кратковременно мигнет. с. Если других операций не будет, индикатор погаснет через 30 секунд и доступ к сети завершится.

Спецификации продукта

Умная кормушка для домашних животных Aqara C1

Цвет: Белый

Модель: PETC1-M01

(PET – Products for pets, C-Care series, M01 – First motorized product)

Размеры: 193×193×312 мм

Номинальный ток: 1 А

Номинальное напряжение: 5 В ---

Рабочая температура: -10~45°C(14°F ~ 113°F)

Рабочая влажность: 0-95% относительной влажности, без конденсации

Беспроводной протокол: Zigbee IEEE 802.15.4 (выполняет функции маршрутизатора / ретранслятора)

Дата производства указана на упаковке

Предупреждения

1. Этот прибор - НЕ игрушка. Пожалуйста, не допускайте к нему детей.
2. Данный прибор предназначен только для использования внутри помещений. Не используйте его во влажных средах или на открытом воздухе.
3. Оберегайте прибор от воздействия влаги, не допускайте попадания воды или других жидкостей на устройство.
4. Не размещайте прибор вблизи источников тепла.
5. Не помещайте прибор в закрытый корпус, если там нет нормальной вентиляции.
6. Не пытайтесь отремонтировать прибор самостоятельно. Все ремонтные работы должны выполняться авторизованным специалистом.

Покидая питомца на длительное время позаботьтесь о резервном способе его питания на случай сбоя устройства (возможность вызова соседей, родственников и т.п.).

Этот прибор предназначен только для повышения удобства, качества домашних развлечений и напоминания о статусе устройства. Он не предназначен для использования в качестве охранного оборудования для дома, здания, склада или любых других мест. Если пользователь нарушает инструкции по использованию прибора, производитель не несет никакой ответственности за риски и повреждения имущества.

Правила и условия хранения и транспортировки

Оборудование должно быть защищено от внешних воздействий. Допустимая температура окружающего воздуха -20° – +60°C (-4° – 140°F)

Информация о мерах при неисправности оборудования

В случае обнаружения неисправности оборудования:

1. Извлеките элемент питания;
2. Обратитесь в сервисный центр для получения консультации или ремонта оборудования

* Оборудование не нуждается в периодическом обслуживании в течение срока службы

Клиентская онлайн-служба: www.aqara.com/support

Для пользователей из РФ: <https://aqara.ru/support>

Эл.почта службы поддержки: support@aqara.com

Для пользователей из РФ: support@aqara.ru

Веб-сайт: www.aqara.com

Производитель: Lumi United Technology Co., Ltd.

Адрес: Офис 801-804, здание 1, парк Чонгвен, Наньшань iPark, № 3370, проспект Люсянь, микрорайон Фугуан, жилой район

Таоюань, р-н Наньшань, г. Шэньчжэнь, Китай

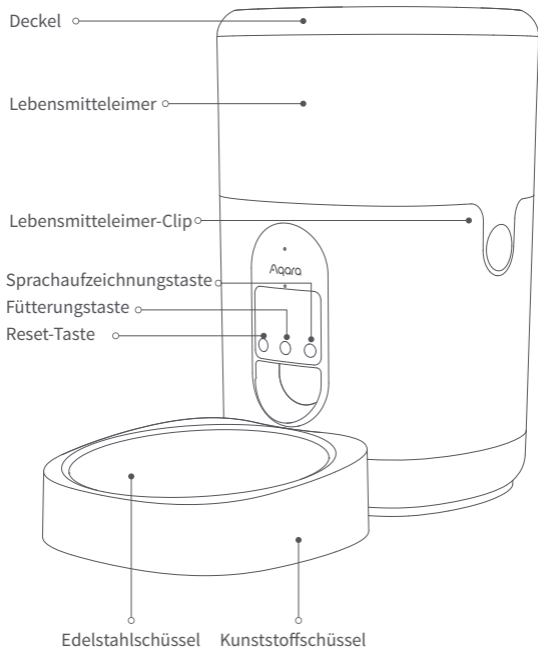
Сделано в Китае



Beschreibung des Produkts

Mit dem Aqara Smarten Futterautomat C1, der mit dem drahtlosen Zigbee-Kommunikationsprotokoll ausgestattet ist, können Sie Ihr Haustier zu festgelegten Zeiten und Portionen über unsere App füttern, egal wo Sie sind.

* Ein Aqara Zigbee 3.0 Hub ist erforderlich. Einige Funktionen erfordern die Unterstützung bestimmter Hubs. Für weitere Details siehe: www.aqara.com/support.



Warnungen

1. Dieses Gerät kann von Kindern ab 8 Jahren und darüber sowie von Personen mit verringerten physischen, sensorischen oder geistigen Fähigkeiten oder Mangel an Erfahrung und Wissen benutzt werden, wenn sie beaufsichtigt oder bezüglich des sicheren Gebrauchs des Geräts unterwiesen wurden und die daraus resultierenden Gefahren verstehen.
2. Kinder dürfen nicht mit dem Gerät spielen.
3. Die Reinigung und Wartung durch den Benutzer darf nicht von Kindern ohne Aufsicht durchgeführt werden.
4. Es darf nur mit Schutzkleinspannung versorgt werden, die der Kennzeichnung auf dem Gerät entspricht.

Was ist in der Box?

Smarter Futterautomat C1 × 1, USB-Kabel × 1, Edelstahlnapf × 1, Kunststoffnapf × 1, Trockenmittel × 1

Vorbereitung vor der Verwendung

1. Ein Smartphone oder ein Tablet (mit IOS- oder Android-System), das mit einem Wifi- oder Mobilfunknetz verbunden werden kann.
2. Ein Aqara-Hub, der Zigbee 3.0 unterstützt
3. 5V1A USB-A-Stromversorgung, z. B. eine Steckdose oder ein Ladeadapter
4. Scannen Sie den QR-Code, um die Aqara Home App herunterzuladen



5. Nehmen Sie das Trockenmittel aus dem Kunststoffbeutel und setzen Sie es in den Schlitz des Exsikkators im Deckel ein.
6. Füllen Sie das trockene Tierfutter in den Futtereimer.

***Anmerkung:**

1. Der Partikeldurchmesser von trockenem Tierfutter sollte zwischen 2 und 12 mm liegen.
2. Dieses Produkt ist für Hauskatzen sowie kleine und mittelgroße Hunde ab einem Alter von drei Monaten geeignet.
3. Der Smarte Futterautomat kann nur Trockenfutter aufbewahren. Er kann kein Nassfutter oder eine Mischung aus Nass- und Trockenfutter aufbewahren.
4. Es wird empfohlen, den Futterautomaten an der Wand und nicht in der Nähe von Tischen, Stühlen und anderen Möbeln aufzustellen, um das Risiko zu verringern, dass der Futterautomat von Ihrem Haustier umgestoßen wird.

Gerätebindung & Initialisierung

1. Dieses Produkt erfordert einen Aqara Zigbee 3.0 Hub. Bitte fügen Sie den Hub gemäß dem entsprechenden Handbuch zur App hinzu.
2. Klicken Sie auf „+“ in der oberen rechten Ecke der Startseite der App, um die Seite „Zubehör hinzufügen“ aufzurufen. Wählen Sie „Smarten Futterautomat C1“ und den Hub aus, der verbunden werden soll, und folgen Sie den Anweisungen in der App. Halten Sie die Reset-Taste für 5 Sekunden gedrückt, dann wird der Hub verbunden.

Geräteeinstellung

Klicken Sie auf der Startseite des Geräts auf „...“ in der oberen rechten Ecke, um die Einstellungen für den Fütterungsplan, die Kindersicherung usw. anzupassen.

Stromversorgung

1. Bitte verwenden Sie den Adapter, um den Futterautomat unter normalen Umständen mit Strom zu versorgen
2. Der Smarten Futterautomat C1 kann auch mit Trockenbatterien betrieben werden. Bitte öffnen Sie die Batterieabdeckung an der Unterseite und legen Sie die Batterien ein. Im Falle eines Stromausfalls können die Batterien die Energieversorgung sicherstellen.
3. Trockenbatterien müssen separat erworben werden. Es werden drei D-Batterien (LR20-Alkalibatterien) benötigt.
4. Wenn das Gerät mit Trockenbatterien betrieben wird, bleibt die Anzeigeleuchte ausgeschaltet, um Energie zu sparen, aber die anderen Funktionen funktionieren wie gewohnt.

***Anmerkung:**

1. Verschiedene Batterietypen oder neue und gebrauchte Batterien dürfen nicht gemischt werden.
2. Legen Sie die Batterien mit der richtigen Polarität ein, wie im Batteriefach angegeben.
3. Nicht wiederaufladbare Batterien dürfen nicht wieder aufgeladen werden.
4. Altbatterien sollten gemäß den örtlichen Gesetzen und Vorschriften recycelt werden. Entsorgen Sie sie nicht nach Belieben, um Umweltverschmutzung zu vermeiden.
5. Wenn das Gerät über einen längeren Zeitraum unbenutzt gelagert wird, sollten die Batterien entfernt werden.
6. Die Versorgungsklemmen dürfen nicht kurzgeschlossen werden.
7. Entladene Batterien sind aus dem Gerät zu entfernen und sicher zu entsorgen.

Reinigung von Lebensmitteleimern

Drücken Sie die Clips auf beiden Seiten des Lebensmitteleimers, und Sie können ihn zum Reinigen herausnehmen.

Hinweis: Bitte spülen Sie den unteren Teil des Geräts nicht ab, um einen Geräteausfall zu vermeiden.

Tastenbedienung

Operation	Schritte
Einmal füttern	<p>Klicken Sie auf die Schaltfläche „Füttern“, und der Futterautomat gibt einmalig eine Portion Futter aus. Die Anzahl der Portionen kann in der App eingestellt werden.</p> <p>Hinweis: Eine Portion wiegt etwa 6-10 g, was je nach Größe der Futterpartikel variiert. Bitte legen Sie die Anzahl der Portionen für jede Fütterung entsprechend den Gewohnheiten Ihrer Haustiere und dem tatsächlichen Gewicht einer Portion fest.</p>
Sprachaufzeichnung	<p>Halten Sie die Sprachaufnahmetaste gedrückt, und die Aufnahme beginnt nach einem „Piepton“. Halten Sie die Taste gedrückt, bis Sie die Aufnahme beendet haben. Dann hören Sie „Piep, Piep“, um den Abschluss der Aufnahme zu markieren.</p>
Überprüfung des Bindungsstatus	<p>Klicken Sie auf die Reset-Taste. Wenn die Kontrollleuchte dreimal blau blinkt, ist das Gerät mit dem Netzwerk verbunden. Wenn die Anzeige für etwa 1 Sekunde rot leuchtet, ist das Gerät nicht mit dem Netzwerk verbunden.</p>
Das Gerät wird auf die Werkseinstellungen zurückgesetzt und konfiguriert das Netzwerk	<p>Halten Sie die Reset-Taste 5 Sekunden lang gedrückt, bis die Anzeigeleuchte blau leuchtet und kontinuierlich blinkt: das Gerät wird auf die Werkseinstellungen zurückgesetzt und konfiguriert das Netzwerk. Der Konfigurationsstatus bleibt 30 Sekunden lang bestehen, und in diesem Zeitraum:</p> <ol style="list-style-type: none">Wenn der Benutzer die Netzwerkkonfiguration für das Gerät über die Aqara Home App erfolgreich abgeschlossen hat, hört die Anzeige auf zu blinken.Wenn die Konfiguration fehlschlägt, blinkt die rote Anzeige kurz auf und bleibt dann stehen.Wenn keine weiteren Vorgänge stattfinden, erlischt die Anzeige nach 30 Sekunden und der Netzzugang wird beendet.

Produktspezifikationen

Aqara Smarter Futterautomat C1

Farbe: Weiß

Modellnummer: PETC1-M01

(PET – Products for pets, C-Care series, M01 – First motorized product)

Abmessungen: 193×193×312 mm

Nennstrom: 1A

Nennspannung: 5V ---

Betriebstemperatur: -10~45°C (14°F ~ 113°F)

Luftfeuchtigkeit im Betrieb: 0-95% RH, ohne Kondensation

Arbeitsabstand: 30 m (in geschlossenen Räumen und ohne Schutz)

Drahtloses Protokoll: Zigbee IEEE 802.15.4 (fungiert als router/repeater)

Zigbee-Warnungen

Zigbee-Betriebsfrequenz: 2405-2480 MHz

Zigbee Maximale Ausgangsleistung ≤ 13 dBm

Bei normalem Gebrauch sollte ein Abstand von mindestens 20 cm zwischen der Antenne und dem Körper des Benutzers eingehalten werden.

EU-Konformitätserklärung

Hiermit erklärt Lumi United Technology Co.,Ltd., dass das Funkgerät des Typs Smarten Futterautomat C1, PETC1-M01, mit der Richtlinie 2014/53/EU konform ist. Der vollständige Text der EU-Konformitätserklärung ist unter der folgenden Internetadresse verfügbar:
<http://www.aqara.com/DoC/>



Informationen zu Entsorgung und Recycling von Elektro- und Elektronik-Altgeräten

Alle Produkte, die dieses Symbol tragen, sind Elektro- und Elektronik-Altgeräte (WEEE gemäß Richtlinie 2012/19/EU), die nicht in den unsortierten Hausmüll gegeben werden dürfen. Stattdessen sollten Sie die menschliche Gesundheit und die Umwelt schützen, indem Sie Ihre Altgeräte bei einer ausgewiesenen Sammelstelle für das Recycling von Elektro- und Elektronik-Altgeräten abgeben, die von der Regierung oder den lokalen Behörden bestimmt wurde. Die ordnungsgemäße Entsorgung und Wiederverwertung trägt dazu bei, mögliche negative Folgen für die Umwelt und die menschliche Gesundheit zu vermeiden. Bitte wenden Sie sich an den Installateur oder die örtlichen Behörden, um weitere Informationen über den Standort und die Bedingungen solcher Sammelstellen zu erhalten.



Online-Kundendienst: www.aqara.com/support

Kundenbetreuung E-Mail: support@aqara.com

Website: www.aqara.com

Hersteller: Lumi United Technology Co, Ltd.

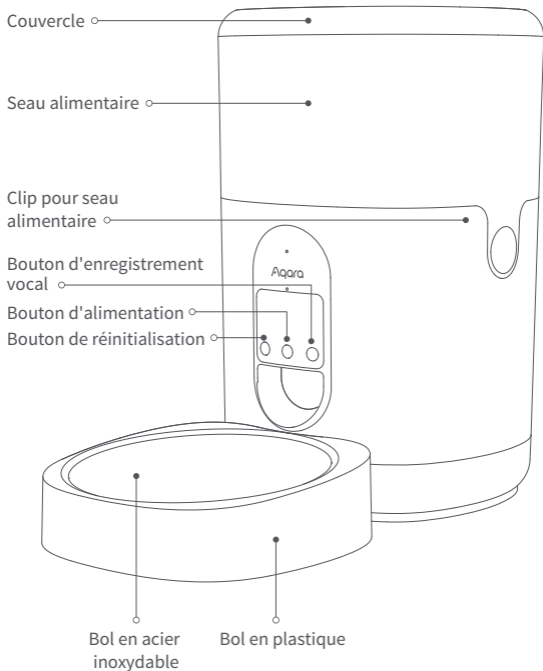
Anschrift: Zimmer 801-804, Gebäude 1, Chongwen Park, Nanshan iPark, Nr. 3370, Liuxian Avenue, Fuguang Gemeinschaft, Taoyuan Residential Distrikt, Nanshan Distrikt, Shenzhen, China

Made in China

Description du produit

Avec l'Aqara Distributeur De Croquettes Intelligent C1 équipée du protocole de communication sans fil Zigbee, vous pouvez nourrir votre animal à des horaires et des portions programmées par notre application, où que vous soyez.

* Un hub Aqara Zigbee 3.0 est nécessaire. Certaines fonctions nécessitent la prise en charge des hubs spécifiques. Pour plus de détails, veuillez consulter : www.aqara.com/support.



Avertissements

1. Cet appareil peut être utilisé par des enfants à partir de 8 ans et par des personnes aux capacités physiques, sensorielles ou mentales réduites, ou manquant d'expérience et de connaissances, s'ils ont reçu une surveillance ou des instructions concernant l'utilisation de l'appareil en toute sécurité et s'ils comprennent les risques encourus.
2. Les enfants ne doivent pas jouer avec l'appareil.
3. Le nettoyage et l'entretien par l'utilisateur ne doivent pas être effectués par des enfants sans surveillance.
4. Doit être alimentée à une très basse tension de sécurité, comme indiqué par sur l'étiquette de l'appareil.

Que trouverez-vous dans la boîte ?

Distributeur De Croquettes Intelligent C1 × 1, Câble USB × 1, Bol en acier inoxydable × 1, Bol en plastique × 1, Dessicant × 1

Préparation avant l'utilisation

1. Un smartphone ou une tablette (avec système iOS ou Android) qui peut être connecté au Wi-Fi ou au réseau cellulaire.
2. Un hub Aqara qui prend en charge Zigbee 3.0.
3. Une alimentation USB-A 5V1A, telle qu'une prise murale ou un adaptateur de charge.
4. Scannez le code QR pour télécharger l'application Aqara Home.



5. Sortez le dessicant du sac plastique et mettez-le dans la fente du dessicateur du couvercle.
6. Versez les aliments secs pour animaux de compagnie dans le seau à nourriture.

*Remarque:

1. Le diamètre des particules des aliments secs pour animaux de compagnie doit être limité à 2-12 mm.
2. Ce produit est conçu pour les chats de compagnie et les chiens de

petite et moyenne taille âgés de trois mois ou plus.

3. La distributeur de croquettes intelligent peut uniquement stocker des aliments secs. Elle ne peut pas stocker d'aliments humides ou mélanger des aliments humides et secs.
4. Il est recommandé de placer la mangeoire contre le mur et à l'écart des tables, chaises et autres meubles pour réduire le risque que la mangeoire soit renversée par l'animal.

Liaison et Initialisation du Dispositif

1. Ce produit nécessite un hub Aqara Zigbee 3.0. Veuillez ajouter le hub à l'application conformément au manuel correspondant.
2. Cliquez sur "+" dans le coin supérieur droit de la page d'accueil de l'application pour accéder à la page "Ajouter un accessoire". Sélectionnez " Distributeur De Croquettes Intelligent C1 " et le hub à connecter, puis suivez les instructions de l'application. Maintenez le bouton de réinitialisation pendant 5 secondes, puis le hub sera connecté.

Réglage du dispositif

Cliquez sur le bouton "... " dans le coin supérieur droit de la page d'accueil de l'appareil pour régler les paramètres du plan d'alimentation, de la sécurité enfants, etc.

Alimentation électrique

1. Veuillez utiliser l'adaptateur pour alimenter le chargeur dans des circonstances normales.
2. Le Distributeur De Croquettes Intelligent C1 peut également fonctionner avec des piles sèches. Ouvrez le couvercle du compartiment à piles situé en bas de l'appareil et insérez-y des piles. En cas de panne de courant, les piles peuvent assurer l'alimentation électrique.
3. Les piles sèches doivent être achetées séparément. Trois piles D (piles alcalines LR20) sont nécessaires.
4. Lorsque l'appareil est alimenté par des piles sèches, le voyant lumineux reste éteint pour économiser de l'énergie, mais les autres fonctions continuent de fonctionner normalement.

*Remarque :

1. Ne pas mélanger différents types de piles ni de piles neuves et déchargées.
2. Insérez les piles en respectant la polarité indiquée dans le compartiment à piles.
3. Ne pas recharger des piles non rechargeables.
4. Les piles usagées doivent être recyclées conformément aux lois et réglementations locales. Ne les jetez pas à souhait pour éviter toute pollution.
5. Si l'appareil doit être stocké pendant une longue période, les piles doivent en être retirées.
6. Ne pas mettre les terminaux des piles en court-circuit.
7. Retirez les piles vides de l'appareil et les éliminez dans le respect des réglementations.

Nettoyage du seau alimentaire

Appuyez sur les clips de chaque côté du seau à aliments, et vous pouvez le sortir pour le nettoyer.

Remarque : veuillez ne pas rincer la partie inférieure de l'appareil pour éviter toute panne de l'appareil.

Opérations sur les boutons

Opération	Étapes
Alimentation une fois	Cliquez sur le bouton alimentation, et le distributeur donnera une portion de nourriture une fois. Le nombre de portions peut être réglé dans l'application. Remarque : une portion pèse environ 6 à 10 g, ce qui varie en fonction de la taille des particules de nourriture. Veuillez régler le nombre de portions pour chaque repas en fonction des habitudes de votre animal et du poids réel de chaque portion.
Enregistrement vocal	Appuyez et maintenez le bouton d'enregistrement vocal, et l'enregistrement commencera après un "bip" sonore. Appuyez sur le bouton et maintenez-le enfoncé jusqu'à ce que vous ayez terminé l'enregistrement, puis vous entendrez un "bip, bip" pour marquer la fin de l'enregistrement.

Vérifier l'état de la liaison	<p>Cliquez sur le bouton de réinitialisation. Si le voyant lumineux clignote en bleu trois fois, l'appareil est connecté au réseau.</p> <p>Si le voyant lumineux devient rouge pendant environ 1 seconde, l'appareil n'est pas connecté au réseau.</p>
L'appareil est restauré aux paramètres d'usine et configure le réseau.	<p>Appuyez sur le bouton de réinitialisation et maintenez-le enfoncé pendant 5 secondes jusqu'à ce que le voyant lumineux devienne bleu et clignote en continu :</p> <p>L'appareil est restauré aux paramètres d'usine et est en train de configurer le réseau. L'état de configuration durera 30 secondes, et pendant cette période :</p> <p>a. Si l'utilisateur termine avec succès la configuration du réseau pour l'appareil via l'application Aqara Home, le voyant cessera de clignoter.</p> <p>b. Si la configuration échoue, l'indicateur rouge clignote brièvement puis s'arrête.</p> <p>c. S'il n'y a pas d'autres opérations, l'indicateur s'éteint au bout de 30 secondes et l'accès au réseau se termine.</p>

Spécifications du produit

Aqara Distributeur De Croquettes Intelligent C1

Couleur: blanc

Numéro de modèle : PETC1-M01

(PET – Products for pets, C-Care series, M01 – First motorized product)

Dimensions : 193×193×312 mm

Courant nominal : 1A

Tension nominale : 5V==

Température de fonctionnement : -10~45 °C (14 °F ~ 113 °F)

Humidité de fonctionnement : 0-95% RH, sans condensation

Protocole sans fil: ZigBee IEEE 802.15.4 (en tant que routeur /répéteur)

Avertissements Zigbee

Fréquence de fonctionnement de Zigbee : 2405-2480 MHz

Puissance de sortie maximale de Zigbee ≤ 13 dBm

Dans des conditions normales d'utilisation, cet équipement doit être maintenu à une distance de séparation d'au moins 20 cm entre l'antenne et le corps de l'utilisateur.

Déclaration de conformité UE

Par la présente, Lumi United Technology Co., Ltd. déclare que l'équipement radio de type Distributeur De Croquettes Intelligent C1, PETC1-M01, est conforme à la directive 2014/53/EU. Le texte intégral de la déclaration de conformité UE est disponible à l'adresse internet suivante : <http://www.aqara.com/DoC/>



Informations sur l'élimination et le recyclage des DEEE

Tous les produits portant ce symbole sont des déchets d'équipements électriques et électroniques (DEEE selon la directive 2012/19/UE) qui ne doivent pas être mélangés aux déchets ménagers non triés. Vous devez plutôt protéger la santé humaine et l'environnement en remettant vos déchets d'équipements à un point de collecte désigné pour le recyclage des déchets d'équipements électriques et électroniques, nommé par le gouvernement ou les autorités locales. Une élimination et un recyclage corrects permettront d'éviter les conséquences négatives potentielles sur l'environnement et la santé humaine. Veuillez contacter l'installateur ou les autorités locales pour plus d'informations sur l'emplacement et les conditions de ces points de collecte.



Service clientèle en ligne : www.aqara.com/support

E-mail du service clientèle : support@aqara.com

Site Web: www.aqara.com

Fabricant: Lumi United Technology Co., Ltd.

Adresse : Salle 801-804, Bâtiment 1, Chongwen Park, Nanshan iPark, No. 3370, Avenue de Liuxian, Communauté de Fuguang, District résidentiel de Taoyuan, District de Nanshan, Shenzhen, Chine

Fabriqué en Chine



FR

Cet appareil et ses accessoires se recyclent

À DÉPOSER EN MAGASIN



OU

À DÉPOSER EN DÉCHÈTERIE

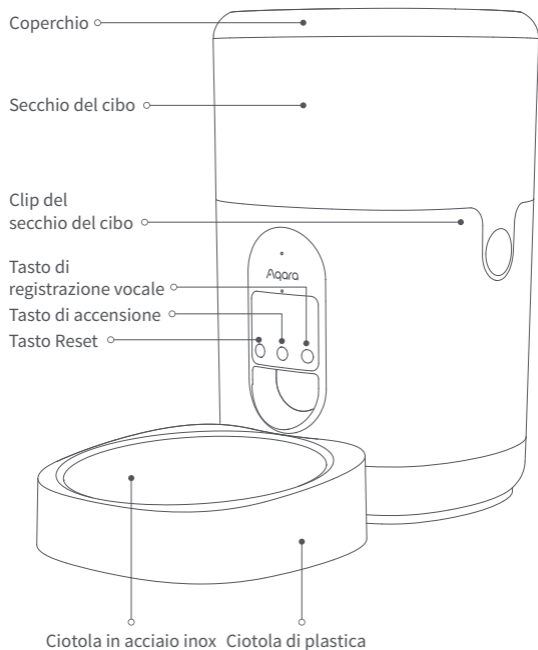


Points de collecte sur www.quefairedemesdechets.fr
Privilégiez la réparation ou le don de votre appareil !

Descrizione del prodotto

Con l'Aqara Mangiatoia intelligente C1 dotata di protocollo di comunicazione senza fili Zigbee, puoi dare da mangiare al tuo animale domestico a orari e porzioni programmate dalla nostra app, non importa dove ti trovi.

* È richiesto un hub Aqara Zigbee 3.0 Alcune funzioni richiedono il supporto di hub specifici. Per maggiori dettagli, vedi: www.aqara.com/support.



Avvertenze

1. Questo apparecchio può essere usato da bambini a partire da 8 anni e da persone con ridotte capacità fisiche, sensoriali o mentali o con mancanza di esperienza e conoscenza, a condizione che

- siano stati supervisionati o istruiti sull'uso dell'apparecchio in modo sicuro e abbiano compreso i pericoli connessi.
2. I bambini non devono giocare con l'apparecchio.
 3. La pulizia e la manutenzione dell'utente non devono essere effettuate da bambini senza supervisione.
 4. Deve essere alimentato solo ad una tensione di sicurezza bassissima come evidenziato sull'apparecchio.

Cosa c'è nella confezione?

Mangiatoia intelligente C1 × 1, cavo USB × 1, ciotola in acciaio inossidabile × 1, ciotola in plastica × 1, essiccante × 1

Preparazione prima dell'uso

1. Uno smartphone o un tablet (con sistema iOS o Android) che può essere collegato alla rete Wi-Fi o cellulare.
2. Un hub Aqara che supporti Zigbee 3.0
3. Un alimentatore USB-A da 5V1A come una presa a muro o un adattatore di ricarica
4. Scansiona il codice QR per scaricare l'app Aqara Home



5. Prendi l'essiccante dal sacchetto di plastica e mettilo nella fessura dell'essiccatore nel coperchio.
6. Versa il cibo secco per animali domestici nel secchio del cibo.

*Nota:

1. Il diametro delle particelle del cibo secco per animali domestici dovrebbe essere limitato entro 2-12mm.
2. Questo prodotto è progettato per gatti domestici e cani di piccola e media taglia a partire dai tre mesi di età.
3. L'alimentatore intelligente per animali domestici può conservare solo cibo secco. Non può conservare cibo umido o mescolare cibo umido e secco.
4. Si raccomanda di posizionare l'alimentatore contro il muro e lontano da tavoli, sedie e altri mobili per ridurre il rischio che l'alimentatore venga rovesciato dall'animale.

Associazione e inizializzazione del dispositivo

1. Questo prodotto richiede un hub Aqara Zigbee 3.0. Si prega di aggiungere l'hub all'app secondo il manuale corrispondente.
2. Fare clic su "+" nell'angolo superiore destro della pagina iniziale dell'app per accedere alla pagina "Add Accessory".
3. Selezionare "Mangiatoia intelligente C1" e l'hub da collegare, e seguire le istruzioni sull'app. Tenere premuto il pulsante di reset per 5 secondi, e poi l'hub sarà collegato.

Impostazione del dispositivo

Clicca su "..." nell'angolo in alto a destra nella pagina iniziale del dispositivo per regolare le impostazioni del piano di alimentazione, del blocco bambini, ecc.

Alimentazione elettrica

1. Si prega di utilizzare l'adattatore per alimentare l'alimentatore in circostanze normali
2. La Mangiatoia intelligente C1 può funzionare anche con batterie a secco. Si prega di aprire il coperchio della batteria nella parte inferiore e mettere le batterie. In caso di mancanza di corrente, le batterie possono garantire l'alimentazione.
3. Le batterie a secco devono essere acquistate separatamente. Sono necessarie tre batterie D (batterie alcaline LR20).
4. Quando il dispositivo è alimentato da batterie a secco, l'indicatore luminoso rimarrà spento per risparmiare energia, ma le altre funzioni funzionano ancora come al solito.

*Nota:

1. Non si possono mischiare diversi tipi di batterie o batterie nuove e usate.
2. Inserire le batterie nella polarità corretta come indicato nel vano batterie.
3. Le batterie non ricaricabili non devono essere ricaricate.
4. Le batterie usate devono essere riciclate in linea con le leggi e i regolamenti locali. Non smaltirle a piacimento per evitare l'inquinamento.
5. Se non si usa l'apparecchio per un lungo periodo, le batterie devono essere rimosse.
6. I terminali di alimentazione non devono essere cortocircuitati.
7. Le batterie scariche devono essere rimosse dall'apparecchio e smaltite in modo sicuro.

Pulizia del secchio per alimenti

Premere le clip su entrambi i lati del secchio per il cibo, ed è possibile estrarlo per pulirlo.

Nota: si prega di non risciacquare la parte inferiore del dispositivo per evitare qualsiasi guasto del dispositivo.

Operazioni con i tasti

Operazione	Fasi
Alimentare una volta	Fai clic sul pulsante di alimentazione, e la mangiatoia darà una porzione di cibo una volta. Il numero di porzioni può essere impostato nell'app.
Registrazione vocale	Nota: una porzione pesa circa 6-10g, che varia con la dimensione delle particelle di cibo. Si prega di impostare il numero di porzioni per ogni alimentazione secondo le abitudini dei vostri animali domestici e il peso effettivo di una porzione.
Controllare lo stato di legame	Premere e tenere premuto il pulsante di registrazione vocale, e la registrazione inizierà dopo un suono "bip". Tenere premuto il pulsante finché non si finisce la registrazione, e poi si sentirà "beep, beep" per segnare il completamento della registrazione.
Il dispositivo viene ripristinato alle impostazioni di fabbrica e configura la rete	Tenere premuto il pulsante di ripristino per 5 secondi fino a quando la spia diventa blu e lampeggia continuamente: il dispositivo viene ripristinato alle impostazioni di fabbrica e sta configurando la rete. Lo stato di configurazione durerà per 30 secondi, e in questo periodo: a. Se l'utente completa con successo la configurazione di rete del dispositivo tramite l'app Aqara Home, l'indicatore smetterà di lampeggiare. b. Se la configurazione fallisce, l'indicatore rosso lampeggerà brevemente e poi si fermerà. c. Se non ci sono altre operazioni, l'indicatore si spegnerà dopo 30 secondi e l'accesso alla rete terminerà.

Specifiche del prodotto

Aqara Mangiatoia intelligente C1

Colore: Bianco

Numero di modello: PETC1-M01

(PET – Products for pets, C-Care series, M01 – First motorized product)

Dimensioni: 193×193×312 mm

Corrente nominale: 1A

Tensione nominale: 5V ---

Temperatura operativa: $-10\sim 45\text{ }^{\circ}\text{C}$ ($14^{\circ}\text{F} \sim 113^{\circ}\text{F}$)

Umidità di funzionamento: 0-95% RH, senza condensa

Protocollo senza fili: Zigbee IEEE 802.15.4 (funge da router/ripetitore)

Avvertenze Zigbee

Frequenza di funzionamento Zigbee: 2405-2480 MHz

Potenza di uscita massima Zigbee $\leq 13\text{ dBm}$

In condizioni di uso normale, questa apparecchiatura dovrebbe essere tenuta ad una distanza di separazione di almeno 20 cm tra l'antenna e il corpo dell'utente.

Dichiarazione di conformità UE

Con la presente, Lumi United Technology Co., Ltd. dichiara che l'apparecchiatura radio tipo Mangiatoia intelligente C1, PETC1-M01, è conforme alla direttiva 2014/53/UE. Il testo completo della dichiarazione di conformità UE è disponibile al seguente indirizzo internet:
<http://www.aqara.com/DoC/>



Informazioni sullo smaltimento e il riciclaggio dei RAEE

Tutti i prodotti con questo simbolo sono rifiuti di apparecchiature elettriche ed elettroniche (WEEE come nella direttiva 2012/19/EU) che non dovrebbero essere mescolati con i rifiuti domestici non differenziati. Invece, si dovrebbe proteggere la salute umana e l'ambiente consegnando le apparecchiature di scarto a un punto di raccolta designato per il riciclaggio dei rifiuti di apparecchiature elettriche ed elettroniche, nominato dal governo o dalle autorità locali. Un corretto smaltimento e riciclaggio aiuterà a prevenire potenziali conseguenze negative per l'ambiente e la salute



umana. Si prega di contattare l'installatore o le autorità locali per ulteriori informazioni sull'ubicazione nonché sui termini e le condizioni di tali punti di raccolta.

Servizio clienti online: www.aqara.com/support

Email di assistenza clienti: support@aqara.com

Sito web: www.aqara.com

Produttore: Lumi United Technology Co., Ltd.

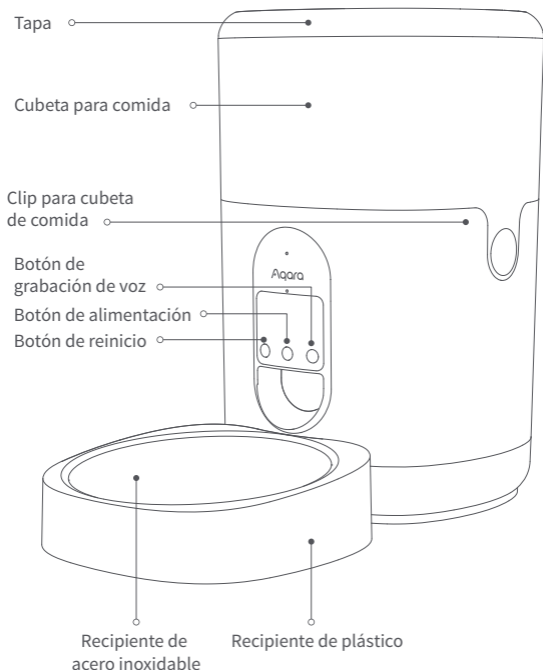
Indirizzo: Room 801-804, Building 1, Chongwen Park, Nanshan iPark, No. 3370, Liuxian Avenue, Fuguang Community, Taoyuan Residential District, Nanshan District, Shenzhen, China

Fatto in Cina

Descripción de producto

El Comedero inteligente Aqara C1 está equipado con el protocolo de comunicación inalámbrica Zigbee, puede alimentar a su mascota en horarios y porciones programadas mediante nuestra aplicación, sin importar dónde se encuentre.

* Se requiere Aqara Zigbee 3.0 hub. Algunas funciones requieren soporte de hubs específicos. Para obtener más detalles, consulte: www.aqara.com/support.



Advertencias

1. Este aparato puede ser utilizado por niños a partir de los 8 años y por personas con capacidades físicas, sensoriales o mentales reducidas o falta de experiencia y conocimiento si han recibido supervisión o instrucciones sobre el uso del aparato de forma segura y comprenden los peligros involucrados.
2. Los niños no deben jugar con el aparato.
3. La limpieza y el mantenimiento del usuario no deben ser realizados por niños sin supervisión.
4. Únicamente debe ser alimentado en bajísima tensión de seguridad correspondiente a la marca del aparato.

¿Qué se incluye en la caja?

Comedero inteligente C1 × 1, cable USB × 1, recipiente de acero inoxidable × 1, recipiente de plástico × 1, desecante × 1

Preparaciones antes del uso

1. Un teléfono inteligente o una tableta (con sistema iOS o Android) que se pueda conectar a una red Wi-Fi o celular.
2. Un hub Aqara compatible con Zigbee 3.0
3. Fuente de alimentación USB-A 5V1A, como un tomacorriente de pared o un adaptador de carga
4. Escanee el código QR para descargar la aplicación Aqara Home



5. Saque el desecante de la bolsa de plástico y colóquelo en la ranura del desecador en la tapa.
6. Vierta la comida seca para mascotas en el cubo de comida.

***Nota:**

1. El diámetro de las partículas del alimento seco para mascotas debe limitarse a 2-12 mm.
2. Este producto está diseñado para gatos domésticos y perros pequeños y medianos a partir de los tres meses de edad.
3. El comedero inteligente para mascotas solo puede almacenarse alimentos secos. No puede almacenar alimentos húmedos ni mezclar alimentos húmedos y secos.
4. Se recomienda colocar el comedero contra la pared y lejos de mesas, sillas y otros muebles para reducir el riesgo de que la mascota derribe el comedero.

Vinculación e inicialización de dispositivos

1. Este producto requiere un hub Aqara Zigbee 3.0. Agregue el hub a la aplicación de acuerdo con el manual correspondiente.
2. Haga clic en "+" en la esquina superior derecha de la página de inicio de la aplicación para ingresar a la página "Agregar accesorio". Seleccione "Comedero inteligente C1" y el hub que desea conectar, y siga las instrucciones de la aplicación. Mantenga presionado el botón de reinicio durante 5 segundos y luego se conectará el concentrador.

Configuración de dispositivo

Haga clic en "..." en la esquina superior derecha de la página de inicio del dispositivo para ajustar la configuración del plan de alimentación, bloqueo infantil, etc.

Alimentación eléctrica

1. Utilice el adaptador para suministrar energía al Comedero en circunstancias normales
2. El Comedero inteligente C1 también puede funcionar con pilas secas. Abra la tapa de la batería en la parte inferior y coloque las baterías. En caso de cualquier falla de energía, las baterías pueden asegurar la fuente de alimentación.
3. Las baterías secas deben comprarse por separado. Se requieren tres pilas D (pilas alcalinas LR20).
4. Cuando el dispositivo funciona con baterías secas, la luz indicadora permanecerá apagada para ahorrar energía, pero otras funciones seguirán funcionando como de costumbre.

***Nota:**

1. No se deben mezclar diferentes tipos de pilas o pilas nuevas y usadas.
2. Inserte las pilas con la polaridad correcta como se indica en el compartimento de las pilas.
3. Las pilas no recargables no deben recargarse.
4. Las baterías de desecho deben reciclarse de acuerdo con las leyes y regulaciones locales. No los deseche a voluntad para evitar la contaminación.
5. Si el aparato se va a almacenar sin usar durante un período prolongado, se deben extraer las baterías.
6. Los terminales de alimentación no deben cortocircuitarse.
7. Las baterías agotadas deben ser extraídas del aparato y desecharse de manera segura.

Limpeza de cubeta de comida

Presione los clips en ambos lados del cubo de comida y podrá sacarlo para limpiarlo.

Nota: no enjuague la parte inferior del dispositivo para evitar fallas en el dispositivo.

Operaciones de los botones

Operación	Pasos
Alimentar una vez	<p>Haga clic en el botón de alimentación y el Comedero le dará una porción de comida una vez. El número de porciones se puede configurar en la aplicación.</p> <p>Nota: una porción pesa entre 6 y 10 g, lo que varía según el tamaño de las partículas de alimentos. Establezca el número de porciones para cada alimentación de acuerdo con los hábitos de sus mascotas y el peso real de una porción.</p>
Grabación de voz	<p>Mantenga presionado el botón de grabación de voz y la grabación comenzará después de un "bip". Mantenga presionado el botón hasta que termine la grabación y luego escuchará un "bip, bip" para marcar la finalización de la grabación.</p>
Comprobar el estado de enlace	<p>Haga clic en el botón de reinicio. Si la luz indicadora parpadea en azul tres veces, el dispositivo está conectado a la red.</p> <p>Si la luz indicadora se vuelve roja durante aproximadamente 1 segundo, el dispositivo no está conectado a la red.</p>
El dispositivo se restaura a la configuración de fábrica y configura la red	<p>Mantenga presionado el botón de reinicio durante 5 segundos hasta que la luz indicadora se vuelva azul y parpadee continuamente:</p> <p>El dispositivo se restaura a la configuración de fábrica y se está configurando la red. El estado de configuración tendrá una duración de 30 segundos, y en este período:</p> <ol style="list-style-type: none">Si el usuario completa la configuración de red para el dispositivo con éxito a través de la aplicación Aqara Home, el indicador dejará de parpadear.Si la configuración falla, el indicador rojo parpadeará brevemente y luego se detendrá.Si no hay otras operaciones, el indicador se apagará después de 30 segundos y finalizará el acceso a la red.

Comedero inteligente Aqara C1

Color: blanco

Número de modelo: PETC1-M01

(PET – Products for pets, C-Care series, M01 – First motorized product)

Dimensiones: 193×193×312 mm

Corriente nominal: 1A

Voltaje nominal: 5V ---

Temperatura de funcionamiento: -10~45 °C (14 °F ~ 113 °F)

Humedad de funcionamiento: 0-95% HR, sin condensación

Distancia de trabajo: 30 m (interiores y sin refugio)

Protocolo inalámbrico: ZigBee IEEE 802.15.4 (actuando como router / repetidor)

Advertencia Zigbee

Frecuencia de operación Zigbee: 2405-2480 MHz

Potencia máxima de salida Zigbee ≤ 13 dBm

En condiciones normales de uso, este equipo debe mantenerse a una distancia de separación de al menos 20 cm entre la antena y el cuerpo del usuario.

Declaración de Conformidad de EU

Por la presente, Lumi United Technology Co., Ltd. declara que el tipo de equipo de radio Comedero inteligente C1, PETC1-M01 cumple con la Directiva 2014/53/EU. El texto completo de la declaración UE de conformidad está disponible en la siguiente dirección de Internet:

<http://www.aqara.com/DoC/>



Información sobre reciclaje y eliminación de RAEE

Todos los productos que llevan este símbolo son residuos de aparatos eléctricos y electrónicos (RAEE según la directiva 2012/19/UE) que no deben mezclarse con los residuos domésticos sin clasificar. En su lugar, debe proteger la salud humana y el medio ambiente entregando su equipo de desecho a un punto de recolección designado para el reciclaje de equipos eléctricos y electrónicos de desecho, designado por el gobierno o las autoridades locales. La eliminación y el reciclaje correctos ayudarán a prevenir posibles consecuencias negativas para el medio ambiente y la salud humana. Comuníquese con el instalador o las autoridades locales para obtener más información sobre la ubicación y los términos y condiciones de dichos puntos de recolección.



Servicio de atención al cliente en línea: www.aqara.com/support

Correo electrónico de atención al cliente: support@aqara.com

Web: www.aqara.com

Fabricante: Lumi United Technology Co., Ltd.

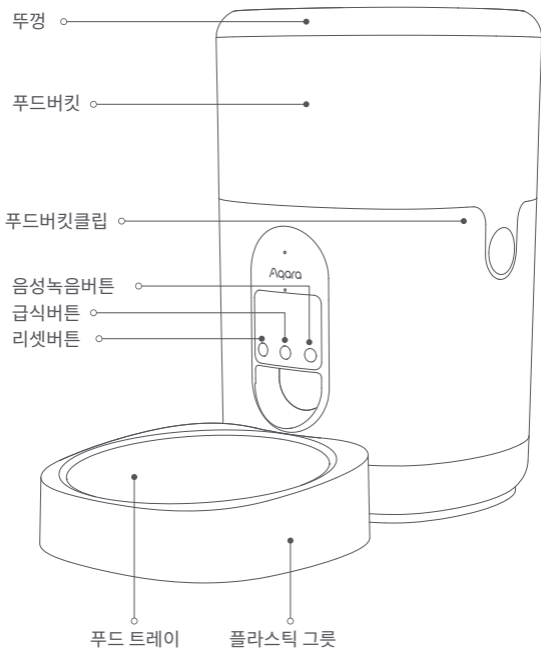
Dirección: Habitación 801-804, Edificio 1, Parque Chongwen,
Nanshan iPark, No. 3370, Avenida Liuxian, Comunidad Fuguang,
Distrito Residencial Taoyuan, Distrito Nanshan, Shenzhen, China

Hecho en China

제품 소개

Aqara 스마트 자동 급식기 C1은 Zigbee 3.0 통신 방식으로 작동하는 반려 동물 자동 급식기로, 언제 어디서나 정해진 시간에 설정한 양의 사료를 반려 동물에게 급여할 수 있습니다.

* 본 제품을 사용하기 위해서는 Zigbee 3.0을 지원하는 아카라 스마트 허브가 필요합니다.



주의사항

1. 이 기기는 8세 이상의 어린이와 신체적, 감각적 또는 정신적 능력이 떨어지거나 경험 및 지식이 부족한 분이 사용할 수 있습니다. 다만, 안전하게 기기 사용을 할 수 있도록 교육을 받고 관련 위험을 이해한 다음에 사용해야 합니다.
2. 어린아이가 기기를 가지고 놀지 않도록 주의해 주세요.
3. 보호자의 감독 없이 어린아이가 기기를 청소하거나 관리하지 않도록 주의해 주세요.
4. 장치의 표시에 해당하는 안전 초저전압에서만 공급해야 합니다.

제품 구성

스마트 자동 급식기 C1 × 1, USB케이블 × 1, 푸드 트레이 × 1,
플라스틱 그릇 × 1, 제습제 × 1

사용 전 준비 사항

1. Wi-Fi 또는 모바일 네트워크에 연결할 수 있는 스마트폰 또는 태블릿 기기 (iOS, Android 모두 가능)
2. Zigbee 3.0을 지원하는 아카라 스마트 허브
3. 전원 공급 장치: 5V1A USB-A 콘센트 또는 충전 어댑터
4. QR코드를 스캔하여 “아카라 홈” 앱을 다운로드 하세요.



5. 동봉된 제습제를 뚜껑의 제습제 슬롯에 넣어 주세요.
6. 건식 사료를 사료통에 넣어 주세요.

*참고:

1. 2-12mm 이내의 건식 사료만 급여할 수 있습니다.
2. 건식사료 급여가 가능한 3개월 이상의 반려 동물에게 사용을 권장합니다.
3. 건식 사료만 사용할 수 있으며, 습식 사료와 함께 사용할 수 없습니다.
4. 급식기가 넘어지는 경우 위험할 수 있으므로 벽에 기대어 고정해서 사용하는 것을 권장하며 반려 동물의 안전을 위해 테이블, 의자 또는 기타 가구에서 먼 곳에 설치해 주세요.

장치 연결 및 초기화

1. 해당 제품을 사용하기 위해서는 Zigbee 3.0을 지원하는 아카라 스마트 허브가 필요합니다. 스마트 허브 설명서에 따라 허브를 앱에 추가해 주세요.
2. Aqara Home 앱 오른쪽 상단의 '+'를 눌러 '장치 추가' 페이지로 이동해 주세요. '스마트 자동 급식기 C1'을 연결할 허브를 선택하고 앱의 안내 사항에 따라 장치를 추가해 주세요. 리셋 버튼을 5초간 누르면 허브와 연결됩니다.

추가 환경 설정

'스마트 자동 급식기 C1'을 성공적으로 설치한 후 장치 아이콘을 눌러 우측 상단의 '..'를 누르시면 급여 계획, 어린이 사용 방지 등의 세부 사항을 설정할 수 있습니다.

전원 공급 방법

1. 일반적인 사용 환경에서는 전원 어댑터를 통해 급식기에 전원을 공급해 주세요.
2. 건전지를 이용하여 스마트 자동 급식기 C1을 사용할 수 있습니다. 제품 하단부의 배터리 커버를 열어 배터리를 교체해 주세요. 단, 배터리로 사용하는 경우 정전 발생 시 전원 공급을 보장할 수 없습니다.
3. 건전지는 제품에 포함되어 있지 않으며, D형 배터리(LR20) 배터리가 필요합니다.
4. 건전지로 사용하는 경우 에너지 절약을 위해 제품의 지시등이 꺼지지만 장치는 정상적으로 동작합니다.

참고:

1. 다른 유형의 배터리 또는 새 배터리와 사용된 배터리를 혼합하여 사용하지 마십시오.
2. 배터리 컴파트먼트에 표시된 대로 배터리를 올바른 극성으로 삽입하십시오.
3. 재충전할 수 없는 배터리는 충전시켜 주지 마십시오.
4. 환경 오염 방지를 위해 사용한 배터리는 분리하여 배출해 주세요.
5. 장치를 오랫동안 사용하지 않을 시 배터리를 제거해야 합니다.
6. 전원 공급 단자는 단락되지 않아야 합니다.
7. 방전된 배터리는 장치에서 분리하여 안전하게 폐기해야 합니다.

사료통 청소하기

사료통 양 옆의 연결부를 눌러 사료통을 분리한 후 사료통을 청소할 수 있습니다.

참고: 장치의 하단부를 물로 세척하는 경우 고장이 발생할 수 있으므로 삼가해 주세요.

장치 사용 방법

기능	사용 방법
1회 급여하기	[급식 버튼]을 한 번 누르면 1회 급여가 가능합니다. 급여량은 앱에서 설정할 수 있습니다. 참고: 1회분의 중량은 약 6~10g으로 사료의 크기에 따라 달라질 수 있습니다. 반려 동물의 선호도와 실제 사료 중량을 확인하여 급식량을 설정해 주세요.
음성 녹음하기	[음성 녹음 버튼]을 길게 누르면 ‘삐’ 소리가 난 후 녹음이 시작됩니다. 손을 떼면 ‘삐, 삐’ 소리와 함께 녹음이 종료되고, 최대 12초까지 녹음할 수 있습니다.
연결 상태 확인하기	[리셋 버튼]을 누른 후 지시등이 파란색으로 세 번 깜빡거리면 장치가 정상적으로 네트워크에 연결된 것을 의미합니다. 지시등이 약 1초간 빨간색으로 켜진 경우 장치가 네트워크에 연결되어 있지 않음을 의미합니다.
공장초기화 및 네트워크 설정하기	지시등이 파란색으로 바뀌고 계속 깜빡거릴 때까지 리셋 버튼을 5초간 길게 눌러 주세요: 장치가 공장 초기화되고 네트워크를 설정합니다. 네트워크 설정은 30초 동안 아래와 같은 상태로 진행됩니다. a. Aqara Home 앱에서 네트워크가 정상적으로 설정되는 경우 지시등의 깜빡임이 멈추게 됩니다. b. 네트워크 설정에 실패하는 경우 빨간색 지시등이 짧게 깜빡이다가 꺼집니다. 다른 추가 작업이 없는 경우 30초 후 지시등이 꺼지고 네트워크 연결이 종료됩니다.

제품 스펙

기기명칭:특정소출력 무선기기(무선데이터통신시스템용 무선기기)

모델명: PETC1-M01

(PET – Products for pets, C-Care series, M01 – First motorized product)

제품 사이즈: 193×193×312 mm

제품 색상: 흰색

정격 전류: 1A

정격 전압: 5V ---

작동 온도: -10~45°C (14°F ~ 113°F)

작동 습도: 0-95% RH, 비결로 조건

무선통신 프로토콜: Zigbee IEEE 802.15.4(라우터/중계기 사용)

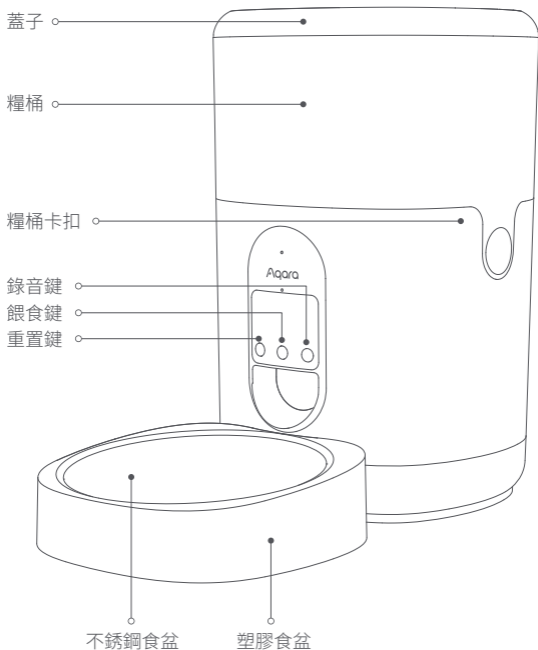
문의: support@aqara.kr



產品介紹

借助配備 Zigbee 無線通訊協定的 Aqara 智能寵物餵食器 C1，無論您身在何處，都可以通過我們的應用程序定時定量餵食寵物。

*您需要一臺 Aqara Zigbee 3.0 閘道。部分功能需要由特定閘道支持。更多詳情請參見：www.aqara.com/support。



警告

1. 設備適用人群:8歲及以上兒童; 身體、感官或智力有缺陷或缺乏經驗和知識的人員請在接受設備安全使用的監督或指導的情況下使用,同時充分瞭解相關危害。
2. 嚴禁兒童玩耍該設備。
3. 嚴禁兒童在無人監督對設備進行清潔和維護。
4. 只能以符合裝置上標記的安全特低電壓供電。

產品包裝清單

智能寵物餵食器C1 × 1, USB線 × 1, 不銹鋼食盆 × 1, 塑膠食盆 × 1, 乾燥劑 × 1

使用前的準備

1. 一臺可以連接到Wi-Fi或蜂窩網絡的智能手機或平板電腦(安裝有iOS或Android系統)。
2. 一臺支持Zigbee 3.0的Aqara閘道。
3. 5V1A USB-A電源, 如壁裝插座或充電轉接器。
4. 掃描二維碼下載Aqara Home應用程序。



5. 從塑膠袋中取出乾燥劑, 將其放入頂蓋中的乾燥器槽中。
6. 將寵物乾糧倒入糧桶中。

注:

1. 寵物乾糧粒徑應在2-12mm之間。
2. 本品專為3個月及以上的寵物貓及中小型犬而設計。
3. 智能寵物餵食器只能儲存乾糧, 不能儲存濕糧或幹濕混合糧。
4. 建議將餵食器靠牆放置, 遠離桌椅和其他傢俱, 以減少餵食器被寵物打翻的風險。

設備入網&初始化

1. 本品需要一臺Aqara Zigbee 3.0閘道。請按照相應手冊將閘道添加到應用程序中。
2. 點擊應用程序主頁右上角的“+”進入“添加附件”頁面。選擇“智能寵物餵食器C1”和待連接的閘道，並按照應用程序上的說明進行操作。長按重置鍵5秒以連接閘道。

設備設定

點擊設備主頁右上角的“...”以調整餵食計畫、兒童鎖等的設定。

設備供電

1. 正常情況下，請使用轉接器向餵食器供電
2. 智能寵物餵食器C1也可使用乾電池。請打開底部的電池蓋並安裝電池。當停電時，電池可以確保供電。
3. 乾電池需要單獨購買。該設備需要三節D電池 (LR20鹼性電池)。
4. 當設備由乾電池供電時，為節約能源，指示燈會熄滅，但其他功能仍正常

注：

1. 不可混用不同型號電池或混用新舊電池。
2. 請按照電池倉中訓示的正確極性裝入電池。
3. 不可在非充電電池上充電。
4. 廢舊電池應按照當地法律法規進行回收利用，不得隨意處置，以免污染環境。
5. 如果長期不使用裝置，應取出電池。
6. 電源接入端不得短路。
7. 用完的電池應從裝置中取出並安全處置。

糧桶清洗

按下糧桶兩側的卡扣，即可將其取出進行清洗。

注：請勿沖洗設備下部，以免設備故障。

按鍵操作

操作	步驟
餵食一次	點擊餵食鍵，餵食器將進行一次餵食，份數為一份。食物份數可在應用程序中設定。 注：一份食物約重6-10g，因食物顆粒大小而異。請根據寵物的習慣和每份食物的實際重量設定每次餵食的份數。
錄音	長按錄音鍵，在“嗶”聲後開始錄音，長按該鍵直至錄音結束。在聽到“嗶，嗶”聲時，錄音結束。
檢查綁定狀態	點擊重置鍵。如果指示燈以藍色閃爍三次，則設備已接入網路。 如果指示燈變紅約1秒，則設備尚未接入網路。
設備恢復到出廠設定&配真網路	長按重置鍵5秒，直至指示燈變藍並持續閃爍： 設備已恢復到出廠設定，且正在配真網路。 配真狀態將持續30秒，在此期間： a.如果用戶通過Aqara Home應用程序成功完成設備的網路配真，指示燈將停止閃爍。 b.如果配真失敗，紅色指示燈將短暫閃爍，然後停止。 c.如果沒有其他操作，指示燈在30秒後熄滅，網路訪問結束。

產品規格

Aqara智能寵物餵食器C1

顏色：白色

型號：PETC1-M01

(PET – Products for pets, C-Care series, M01 – First motorized product)

尺寸：193 × 193 × 312 mm

額定電流：1A

額定電壓：5V ==

工作溫度：-10~45°C (14°F ~ 113°F)

工作濕度：0-95% RH，無需冷凝

無線協定：Zigbee IEEE 802.15.4 (充當路由器/中繼器)

Zigbee警告

Zigbee運行頻率:2405-2480 MHz

Zigbee最大輸出功率≤13 dBm

在正常使用條件下,應將該設備置於天線與用戶至少相距20cm處。

歐盟符合性聲明

深圳綠米聯創科技有限公司特此聲明,無線電設備型智能寵物餵食器C1(型號:PETC1-M01)符合2014/53/EU指令的規定。

瞭解歐盟符合性聲明全文,可訪問以下網址:

<http://www.aqara.com/DoC/>



WEEE處理和回收資訊

所有帶有該符號的產品均為廢棄電器和電子設備(2012/19/EU指令中的WEEE),不得與未分類的生活垃圾混合。為保護人類健康和環境安全,請將您的廢棄設備交至政府或地方部門指定的收集點,以回收廢棄電器和電子設備。正確的處置和回收利用將有助於防止對環境和人類健康的潛在負面影響。請聯系安裝人員或地方機構,瞭解有關收集點位置、條款和條件的更多資訊。



線上客服:www.aqara.com/support

客戶支援電子郵件:support@aqara.com

網址:www.aqara.com

製造商:深圳綠米聯創科技有限公司

地址:中國深圳市南山區桃源街道福光社區留仙大道3370號南山智園崇文園區1號樓801-804室

中國製造

Scatola	Scatola	Manuale	Pellicola	Maniglia	Borsa	Neto
PAP 21	PAP 20	PAP 22	PET 1	PP 5	CPE 7	LDPE 4
Carta	Carta	Carta	Plastica	Plastica	Plastica	Plastica
RACCOLTA DIFFERENZIATA						
<p>Verifica le disposizioni del tuo Comune. Separa le componenti e conferiscile in modo corretto.</p>						

